

# ORWAK POWER 3820

ORWAK POWER er en dynamisk ballepresser-familie, der er baseret på et innovativt hydraulisk koncept. Stærkere, hurtigere og smartere, så du får mere for pengene! 3820 har en ekstra stor indføringsåbning til store kasser, der er op til 1500 mm brede.



**EKSTRA-  
BRED  
INDFØRINGS-  
ÅBNING**



**BALLEVÆGT  
PAP**



I overensstemmelse med  
**EN 16500**  
sikkerhedskravstandard  
for ballepressere



## ORWAKS FORDELE



### ORWAKS FORDELE

Mindre tidsforbrug til affaldshåndtering, mere tid til kerneaktiviteterne.

### MERE PLADS & ORDEN

Vores ballepresser minimerer hurtigt den plads, affaldet optager, og holder gange og passager frie og ryddelige.

### LAVERE OMKOSTNINGER, MERE VÆRDI

Mere komprimering = færre ture til affaldsdepotet. Mindre transport resulterer i lavere transportomkostninger og reduceret CO<sub>2</sub>-udledning. Kildesortering giver en højere kvalitet af affaldsmateriale til genanvendelse.

## HVORFOR ORWAK POWER?

- Kraftig komprimering af store mængder affald
- Lav indbygningshøjde for nemmere transport og flere placeringsmuligheder
- Intelligente funktioner gør at du bevarer kontrollen

**ORWAK**  
PART OF SULO GROUP

# ORWAK POWER 3820

Stor indføringsåbning til ekstra stor emballage

## STÆRKERE

**Det innovative hydrauliske koncept**, som introduceres som Black Star-teknologi, er baseret på den omvendte teknik med at trække i stedet for at trykke pressepladen nedad, når materialet komprimeres. Fordele:

- cylindrene er på deres stærkeste punkt, når trykket er på maksimalt niveau.
- et langt stempelslag

Disse faktorer bidrager til en kraftig komprimering til kompakte baller!

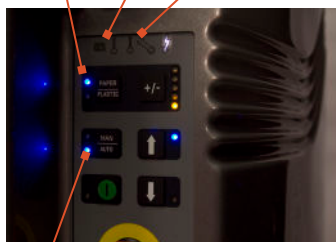
**Solid konstruktion:** ORWAK POWER med dens lette kugleformede design, ISO 3834-certificeret svejsning af kammeret og den holdbare cylinderkonstruktion, er skabt til en lang, robust driftslevetid

## HURTIGERE

**Hurtig presser holder trit med dit tempo:**

- Større ydelse ved mindre energiforbrug end i traditionelle ballepressesystemer!
- Meget kort cyklusetid på kun 24 sekunder!
- Udstyret med autostart og en skydedør, der genåbner automatisk efter hver pressecyklus

Materialevælger for pap og plast  
Indikator for Service-indikator



Justérbar ballestørrelse

- Lav konstruktion for nem transport og installation,
- Brugervenligt panel
- Moderne design
- Stille drift
- Baller kan fastgøres med polyesterstropper eller metaltråd.

## ORWAK POWER 3820 ER OPTIMERET TIL:

### PAPIR

- Pap
- Strimlet papir

### PLASTFOLIE

- Krympefilm (LP)
- Plastiksække (LP)

## SMARTERE

**Intelligent ballepresser:** Den nye PCB har kapacitet til lagring af data, teknisk maskinovervågning, kommunikationsmuligheder og - som forløber i ballepresserbranchen - opfylder den ydeevne niveau D for personlig sikkerhed.

**Orwak Connect communication:** POWER-pressere er klar til at kommunikere, når du vælger tilbehøret "Orwak Connect". Det er en modembaseret kommunikationstjeneste, der gør det muligt for presseren at sende opdateringer og advarsler til personalet samt vigtig information og balestatistik til webportalen.

## EN SPECIEL PLASTIK-SOFTWARE

Udstyret med en speciel software for succesfuld komprimering af plastfolie. Det får aktiveres, når presseren køres manuelt i LP og vil holde affaldet under tryk i 5 minutter for at presse mere luft fra plasten.

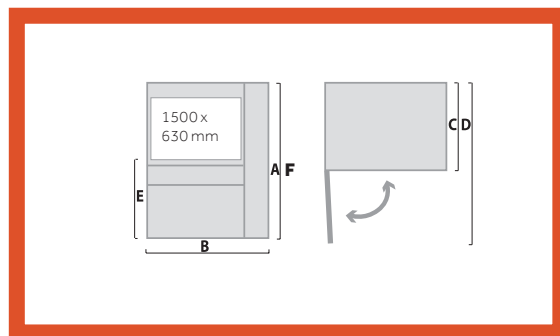
I overensstemmelse med EN 16500:2014 sikkerhedsstandard

## MÅL & SPECIFIKATIONER

MÅL					
A	B	C	D	E	F
2576 mm	2075 mm	1060 mm	2625 mm	1144 mm	1980**

\*Transporthøjde

\*\*Transportfodder tilføjer 100 mm, men kan fjernes efter aflæsning



## TEKNISKE DATA

IFYLDNINGS-ÅBNING	CYKLUS-TID	PRESSEKRAFT	BALLE-STØRRELSE	BALLEVÆGT	MASKINENS VÆGT	STØJNIVEAU	BESKYTTELSES-KLASSE	DRIFTS-SPÆNDING
Bredde: 1500 mm Højde: 630 mm	24 sek	26 ton, 260 kN	Bredde: 1500 mm Dybde: 800 mm Højde: 1140 mm	Pap: Op til 500 kg	1220 kg	≤ 65 db (A)	IP 55	3-fase 3x400 V 50 Hz.

Vi forbeholder os ret til at ændre specifikationer uden forudgående varsel. Balle vægte er afhængige af materialetype. Balle vægte er afhængige af materialetype.



## RUBÆK & CO. A/S

Knud Bro Allé 8  
DK - 3660 Stenløse  
DENMARK  
Tlf.: +45 47 17 28 00  
info@rubæk.dk

RUBAEK.DK

