

# ORWAK FLEX 4360

Kompakt almindeligt affald i 360 L-beholdere i vores beholderpresse! 4360 er en robust og pålidelig presse med et kompakt og let design. Takket være designet, optager den minimalt gulvplads. 4360 er let, sikker og praktisk at bruge! Flerkammerversionen fyldes fra toppen, mens enkeltkammerversionen er baseret på princippet "Rul ind! Komprimer! Rul ud!"



SIKKER



## ORWAKS FORDELE



### ORWAKS FORDELE

Mindre tidsforbrug til affaldshåndtering, mere tid til kerneaktiviteterne.

### MERE PLADS & ORDEN

Vores ballepresser minimerer hurtigt den plads, affaldet optager, og holder gange og passager frie og ryddelige.

### LAVERE OMKOSTNINGER, MERE VÆRDI

Mere komprimering = færre ture til affaldsdepotet. Mindre transport resulterer i lavere transportomkostninger og reduceret CO<sub>2</sub>-udledning. Kildesortering giver en højere kvalitet af affaldsmateriale til genanvendelse.

## HVORFOR ORWAK FLEX?

- Alsidig komprimering med mange forskellige anvendelsesområder
- Hygiejnisk og sikker komprimering og bortskaffelse af farligt affald
- Særlige løsninger til særlige behov

 **ORWAK**  
PART OF SULO GROUP

# ORWAK FLEX 4360

## Beholderpresse - smart løsning til affald i sække

ORWAK FLEX 4360 er en beholderpresse, der fyldes fra toppen til 2-hjulede beholdere på 360 liter.

### IDEEL TIL ALMINDELIGT AFFALD I SÆKKE

4360 er det perfekte valg til hotel- og restaurationsbranchen, hvor almindeligt affald samles i sække. Beholderpressen sørger for effektiv og bekvem komprimering af affald i sække. Dette bidrager til stor pladsbesparelse og en mere rentabel affaldshåndtering.

### SIKKER OG BRUGERVENLIG

Model 4360 er brugervenlig. Flerkammerversionen fyldes fra toppen, mens enkeltkammerversionen har en nem "Rul ind! Komprimer! Rul ud!"-funktion.

Sikkerhed og kvalitet er vores kendetegn, og beholderpressen giver maksimal person-sikkerhed både for operatøren og dem i umiddelbar nærhed. En indikator sikrer, at maskinen kun kan starte, når beholderen er i den rigtige position.



Designet til at passe standardbeholdere på 360 liter

- Brugervenlig
- Sikkerheden tændes luge hoveddør / frontplade

## ORWAK FLEX 4360 ER OPTIMERET TIL:

### HALVVÅDT AFFALD

- Almindeligt affald i sæk

Bedst egnet til tørt eller halvtørt affald til deponering eller forbrænding

### SMART DESIGN

4360 er en robust og stabil maskine, der takket være sit kompakte design optager lidt gulvplads. En god finish og nem adgang gør rengøring hurtig og enkel.

### SYSTEMET KAN UDVIDES

Den er let udvidet med ekstra kamre. Døren til enkeltkammeren udskiftes derefter med en dækplade, der gør det nemt at flytte trykhovedet fra et kammer til det næste.



Enkeltkammerpresse med svingdør



Flerkammerpressen er forsynet med en dækplade med to håndtag

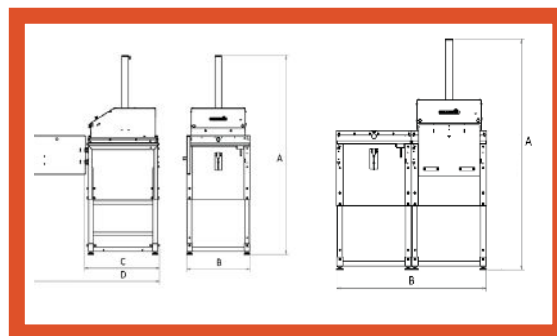
## MÅL & SPECIFIKATIONER

| MÅL              |                  |                  |                 |                  |
|------------------|------------------|------------------|-----------------|------------------|
| A                | B                | C                | D               | TRANSPORT-HØJDE  |
| Enkelt: 2275 mm  | Enkelt: 950 mm   | Enkelt: 980 mm   | Enkelt: 1790 mm | Enkelt: 2100 mm  |
| Doppelt: 2275 mm | Doppelt: 1900 mm | Doppelt: 1060 mm |                 | Doppelt: 2100 mm |

| MASKINVÆGT      |                 |                |
|-----------------|-----------------|----------------|
| TOTALVÆGT       | KUN PRESSEENHED | ENKELTKAMMER   |
| Enkelt: 240 kg  | Enkelt: 120 kg  | Enkelt: 120 kg |
| Doppelt: 360 kg |                 |                |

| TEKNISKE DATA     |           |                |             |                     |                                  |
|-------------------|-----------|----------------|-------------|---------------------|----------------------------------|
| BEHOLDERSTØRRELSE | CYKLUSTID | PRESSEKRAFT    | STØJNIVEAU  | BESKYTTELSES-KLASSE | DRIFTS-SPENDING                  |
| 360 L             | 29 sek    | 1.5 ton, 15 kN | 62.3 db (A) | IP 55               | Enkelt fase 230 V<br>50 Hz, 10 A |

Vi forbeholder os ret til at ændre specifikationer uden forudgående varsel. Balle vægte er afhængige af materialetype.



### RUBÆK & CO. A/S

Knud Bro Allé 8  
DK - 3660 Stenløse  
DENMARK  
Tlf.: +45 47 17 28 00  
info@rubæk.dk